

Holz-Alufenster mit Blendrahmendichtung - IDEALU68

Schwingfenster

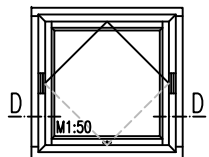
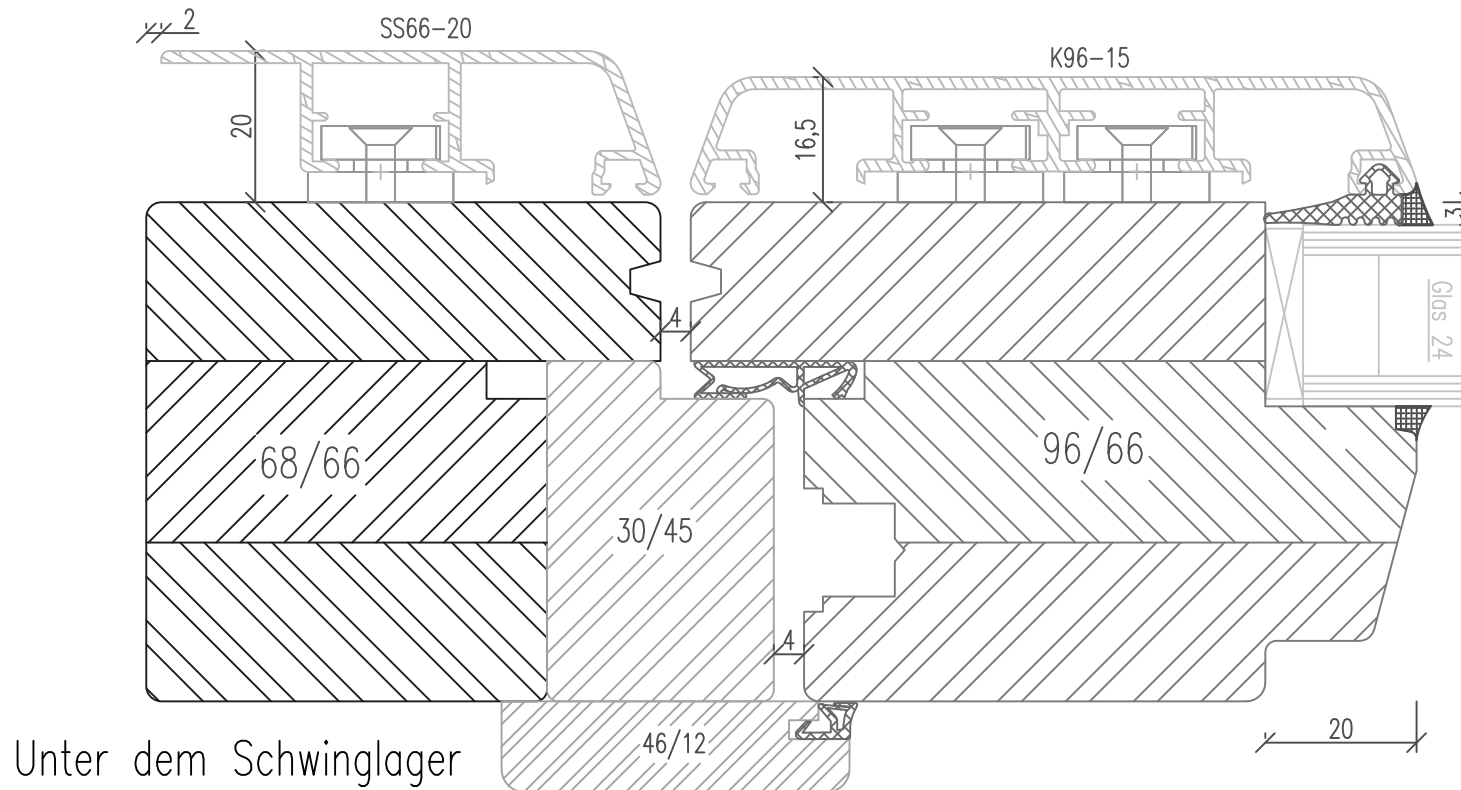
Sonderinnenprofil

Alusystem 8619

Getriebeutmitte 20mm

Glasstärken 22mm bis 36mm

Vertikalschnitt D-D (unter dem Schwinglager)



Zeichnung ohne Gewähr;
Änderungen vorbehalten

02-ID68-FS/12D